

**Notes:**

**Delta P/N-Barcode:**

5011695302-2R02

**Notes:**

適用於 DTE-20R/20V/20C/20L/2CT/20D 溫度控制器配件 ( 繁/簡/英/ 三合一合併版 )

1. 封面封底內容

A4 Size 印正反兩面，橫印，共一張

寬(W)：29.7 ± 0.3 公分

高(E)：21 ± 0.3 公分


材質：70P 模造紙 ( 雙膠紙 )

印刷色數：黑白，無表面處理

對摺方式：左右對摺兩次，再上下對摺兩次。

2. 包裝方式：將說明書對摺完成後，台達 LOGO 和條碼請朝上並露出。

REV.	Change Description	Date	Drawn
00	SPEC.ISSUE 附件共 2 頁	09/16/2009	陳宗盈
01	ECN: 127A-147003 附件共 2 頁	07/07/2014	施炳彰
02	ECN: 127A-156001 附件共 2 頁	06/02/2015	施炳彰

 <b>台達電子工業股份有限公司</b> <b>DELTA ELECTRONICS, INC.</b>	Description :	REV.
	<small>THESE DRAWINGS AND SPECIFICATIONS ARE THE PROPERTY OF DELTA ELECTRONICS, INC. AND SHALL NOT BE REPRODUCED OR USED AS THE BASIS FOR THE MANUFACTURE OR SELL OF APPARATUSES OR DEVICES WITHOUT PERMISSION.</small>	<b>MANUAL</b> Document Name : <b>50100002840</b>

## DTE Accessories

### Instruction Sheet

Thank you very much for choosing DTE series accessory. Please read this instruction sheet before using your accessory to ensure proper operation. Keep this instruction sheet handy for quick reference.

#### ■ Warning

1. Please hold the plastic terminal when installing the accessory to prevent electrostatic discharge (ESD).
2. Prevent dust or metallic debris from falling into the device and cause malfunction. **DO NOT** modify or uninstall the accessory without being permitted. **DO NOT** use empty terminals.
3. When installing the accessory, please make sure that the power of DTE main unit is switched off and insert the accessory into the correct slot on DTE main unit.
4. Make sure you install the accessory correctly before switching on the power; otherwise serious damage may occur.
5. **DO NOT** touch the terminals or repair the device when the power is on; otherwise an electric shock may occur.

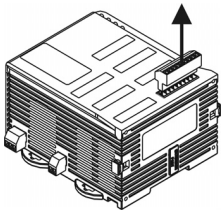
#### ■ Functions & Electrical Specifications

Power consumption	Max. 1.3W
Output accessories	<ul style="list-style-type: none"> <li>■ <b>DTE20R</b>: 4 channels of relay output, SPST, max. AC 250V load, 3A resistive load</li> <li>■ <b>DTE20V</b>: 4 channels of voltage pulse output, DC 12V +/-10%, max. 40mA current output</li> <li>■ <b>DTE20C</b>: 4 channels of current output, DC 4 ~ 20mA output (resistive load &lt; 500Ω)</li> <li>■ <b>DTE20L</b>: 4 channels of analog voltage output 0 ~ 10V (resistive load &gt; 1,000Ω)</li> </ul>
Input accessories	<ul style="list-style-type: none"> <li>■ <b>DTE2CT</b>: 4 channels of current transformer (CT) input. CT range: 0.5 ~ 30A Resolution: 0.1A; Offset: ±0.5A</li> <li>■ <b>DTE20D</b>: 8 channels of EVENT input. The short circuit resistance of the channel has to be smaller than 1kΩ; the open circuit resistance has to be bigger than 100kΩ.</li> </ul>
Terminal connection	<ul style="list-style-type: none"> <li>■ Current output and analog voltage output boards can only be inserted into main output slots (OUT1, OUT2) on DTE main unit.</li> <li>■ Relay output and voltage output boards can only be inserted into main output slots (OUT1, OUT2) and sub-output slots (SUB1, SUB2)</li> <li>■ CT input and EVENT input boards can only be inserted into the auxiliary slot (AUX) on DTE main unit.</li> </ul>

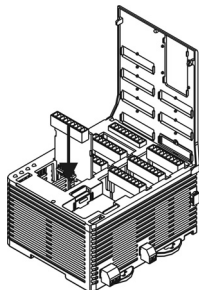
The accessories using for the DTE main unit, please download the DTE10P and DTE10T main unit operating manual for reference on Delta website.

#### ■ How to Install

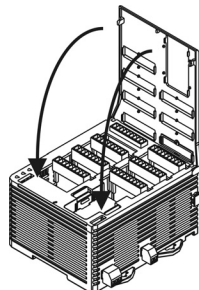
① Remove all the terminal blocks on the panel.



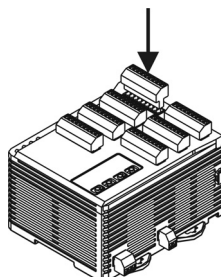
② Uncover the panel. Make sure which slot is the correct one and insert the accessory into the slot.



③ Cover up the panel.



④ Insert the terminal blocks back.



#### ■ 注意事項

1. 安裝時，請握住塑膠端子部分，防止靜電破壞(ESD)。
2. 如果有塵土或金屬殘渣掉入機身，可能會造成誤運行。請勿修改或擅自拆卸電路板。空餘端子請勿使用。
3. 安裝配件電路板時，請先確認主機已斷電，並確認該配件正確的插槽位置。
4. 上電前請確認裝配是否正確及配件電路板到定位，否則可能造成嚴重損壞。
5. 上電時請勿接觸機體端子或進行維修，否則可能遭致電擊。

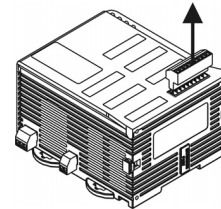
#### ■ 功能與電氣規格

電源消耗功率	Max. 1.3W
輸出配件種類	<ul style="list-style-type: none"> <li>■ <b>DTE20R</b> : 4 通道繼電器輸出，單刀單閉，最大負載為交流 250 伏特，3 安培的電阻性負載。</li> <li>■ <b>DTE20V</b> : 4 通道電壓脈衝輸出，直流 12 伏特 +/-10%，最大輸出電流 40 毫安培。</li> <li>■ <b>DTE20C</b> : 4 通道電流輸出，直流 4 ~ 20 毫安培輸出（負載阻抗需小於 500 歐姆）。</li> <li>■ <b>DTE20L</b> : 4 通道類比電壓輸出 0 ~ 10V（負載阻抗需大於 1,000 歐姆）。</li> </ul>
輸入配件種類	<ul style="list-style-type: none"> <li>■ <b>DTE2CT</b> : 4 通道電流檢測輸入，電流檢測範圍 0.5A~30 安培，解析度 0.1 安培，誤差±0.5 安培。</li> <li>■ <b>DTE20D</b> : 8 通道 EVENT 輸入，通道短路電阻必須小於 1k 歐姆，開路電阻必須大於 100k 歐姆。</li> </ul>
端子連接功能	<ul style="list-style-type: none"> <li>■ 電流輸出及類比電壓輸出板僅可插入主機的主輸出 (OUT1、OUT2) 插槽</li> <li>■ 繼電器輸出及電壓脈衝輸出板可插入主輸出插槽 (OUT1、OUT2) 及次輸出 (SUB1、SUB2) 插槽</li> <li>■ 電流檢測輸入及 EVENT 輸入板僅可插入主機的輔助 (AUX) 插槽</li> </ul>

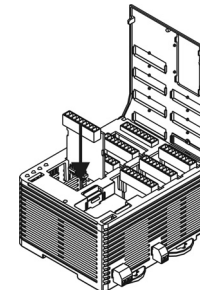
本配件為配合 DTE 主機使用，請於台達網站下載 DTE10P 及 DTE10T 主機操作手冊參考使用。

#### ■ 安裝方式及步驟

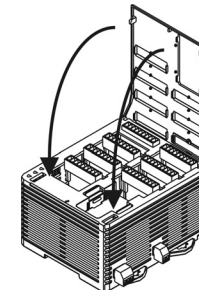
① 移除面板上所有脫落式端子



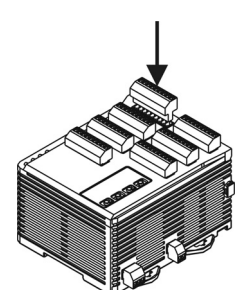
② 掀開面板，確認該配件正確的插槽位置，插入電路板至定位。



③ 蓋回面板至定位



④ 裝回脫落式端子至定位



非常感谢您选用台达产品，请在使用前，详细阅读本使用说明书，并将手册放置于易拿处以便参考。

## ■ 注意事項

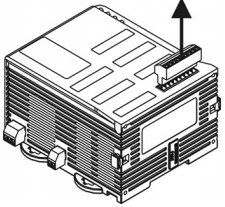
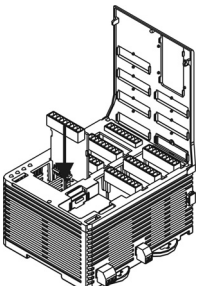
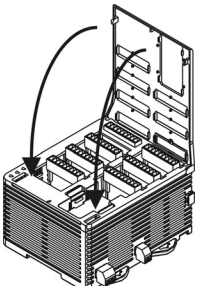
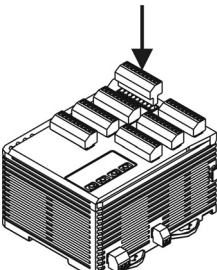
1. 安装时，请握住塑胶端子部分，防止静电破坏 (ESD)。
2. 如果有尘土或金属残渣掉入机身，可能会造成误运行。请勿修改或擅自拆卸电路板。空余端子请勿使用。
3. 安装配件电路板时，请先确认主机已断电，并确认该配件正确的插槽位置。
4. 上电前请确认装配是否正确及配件电路板到定位，否则可能造成严重损坏。
5. 上电时请勿接触机体端子或进行维修，否则可能遭致电击。

## ■ 功能與電氣規格

电源消耗功率	Max. 1.3W
输出配件种类	<ul style="list-style-type: none"> <li>■ <b>DTE20R</b>: 4 通道继电器输出，单刀单闸，最大负载为交流 250 伏特，3 安培的电阻性负载。</li> <li>■ <b>DTE20V</b>: 4 通道电压脉冲输出，直流 12 伏特+/-10%，最大输出电流 40 毫安培。</li> <li>■ <b>DTE20C</b>: 4 通道电流输出，直流 4 ~ 20 毫安培输出（负载阻抗需小于 500 欧姆）。</li> <li>■ <b>DTE20L</b>: 4 通道模拟电压输出 0 ~ 10V（负载阻抗需大于 1000 欧姆）。</li> </ul>
输入配件种类	<ul style="list-style-type: none"> <li>■ <b>DTE2CT</b>: 4 通道电流检测输入，电流检测范围 0.5A~30 安培，分辨率 0.1 安培，误差±0.5 安培。</li> <li>■ <b>DTE20D</b>: 8 通道 EVENT 输入，通道短路电阻必须小于 1k 欧姆，开路电阻必须大于 100k 欧姆。</li> </ul>
端子连接功能	<ul style="list-style-type: none"> <li>■ 电流输出及模拟电压输出板仅可插入主机的主输出 (OUT1、OUT2) 插槽</li> <li>■ 继电器输出及电压脉冲输出板可插入主输出插槽 (OUT1、OUT2) 及次输出 (SUB1、SUB2) 插槽</li> <li>■ 电流检测输入及 EVENT 输入板仅可插入主机的辅助 (AUX) 插槽</li> </ul>

✍ 本配件为配合 DTE 主机使用，请于台达网站下载 DTE10P 及 DTE10T 主机操作手册参考使用

## ■ 安裝方式及步驟

<p>① 移除面板上所有脱落式端子</p> 	<p>② 掀开面板，确认该配件正确的插槽位置，插入电路板至定位。</p> 	<p>③ 盖回面板至定位</p> 	<p>④ 装回脱落式端子至定位</p> 
--	--	--	--

DELTA DOC CENTER